



**ВЗРЫВОЗАЩИЩЕННОЕ
ЭЛЕКТРООБОРУДОВАНИЕ**

ЭЖ

Оглавление

О компании	3
Карта продукции.....	6
Условные обозначения.....	7
Соединительные коробки и корпуса.....	8
Взрывозащищенные посты управления.....	18
Взрывозащищенные электрические шкафы.....	24
Взрывозащищенные соединители.....	30
Взрывозащищенный термостат.....	32



Линейка взрывозащищенного оборудования российского производства

ОКБ «Гамма» — технологический центр мирового уровня по разработке и производству ключевых компонентов систем электрообогрева, взрывозащищенного оборудования, специальной электротехники для различных отраслей промышленности. Входит в Группу компаний «Специальные системы и технологии» (ГК «ССТ»), которая является крупнейшим в России и одним из крупнейших в мире производителей систем электрообогрева.

Промышленный кластер ГК «ССТ» — глобальный центр экспертизы индустрии систем электрообогрева и взрывозащищенного оборудования, обладающий 30-летним опытом сопровождения продуктов на всех этапах жизненного цикла, собственным производством ключевых компонентов и уникальным продуктовым портфелем. Наши решения экспортируются в 60 стран мира.

Нам доверяют:



ОКБ «Гамма» – часть ГК «ССТ»



ГК «ССТ» — крупнейший в России и один из крупнейших в мире* производителей нагревательных кабелей, систем электрообогрева, специальной электротехники и взрывозащищенного оборудования.

Компания обладает 30-летним опытом сопровождения продуктов на всех этапах жизненного цикла, собственным производством ключевых компонентов и уникальным продуктовым портфелем.

В 2020 г. компания вышла на рынок ЕАЭС с новым дивизионом взрывозащищенного электрооборудования

1991

год основания

1 200

шкафов управления
в год

65 000 м²

производственных площадей
в Московской области

20 000

проектов промышленного
и архитектурного обогрева,
включающих ВЗО

* Согласно данным исследования Global Electric Heating Cable Industry Market Research Report, QYResearch 2019

ОКБ «Гамма» – часть ГК «ССТ»

- **Собственный R&D-центр взрывозащищенного оборудования:** разработка, проектирование, внедрение
- **Собственное производство** всех критическиважных компонентов взрывозащищенного оборудования
- Часть линеек взрывозащищенного оборудования вошло в **перечень продукции с полным циклом производства**, дополнительно к: саморегулирующимся кабелям, шкафам управления, промышленной автоматике, радиоэлектронной аппаратуре
- **Оптимизированные процессы производства** на базе современной производственной инфраструктуры
- **Единая точка ответственности при поставке любой продукции и системы:** проектирование, поставка, монтаж и сервисное обслуживание



360

сотрудников

5,6 га

общая территория

15 100 м²

общая территория

Новые линейки взрывозащищенного оборудования



Соединительные коробки

Высококачественные взрывозащищенные соединительные коробки из стеклоармированного полиэстера, нержавеющей и конструкционной стали и алюминиево-кремниевого сплава



Посты управления

Взрывозащищенные посты управления из стеклоармированного полиэстера, нержавеющей и конструкционной стали и алюминиево-кремниевого сплава, представленные как типовыми моделями, так и индивидуальными инжиниринговыми решениями



Шкафы управления

Идеально спроектированные и профессионально собранные взрывозащищенные стальные и алюминиевые электрические шкафы



Соединители

Надежные стационарные взрывозащищенные соединители из стеклоармированного полиэстера и алюминиевого сплава



Электронный термостат

Высокоточный взрывозащищенный прибор для измерения значения температуры и коммутации нагрузки в зависимости от пороговых значений температуры



КЛАСС 0
зоны с присутствием
взрывоопасной газовой смеси
более 1000 ч/год



ударостойкость



КЛАСС 1
зоны с присутствием
взрывоопасной газовой смеси
от 10 до 1000 ч/год



диапазон рабочих токов



КЛАСС 2
зоны с присутствием
взрывоопасной газовой смеси
менее 10 ч/год



диапазон рабочих напряжений



изделие эксплуатируется
в шахтах и рудниках



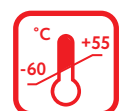
1 КЛАСС
ЗАЩИТЫ



общепромышленное
исполнение



2 КЛАСС
ЗАЩИТЫ



рабочий диапазон температур



3 КЛАСС
ЗАЩИТЫ

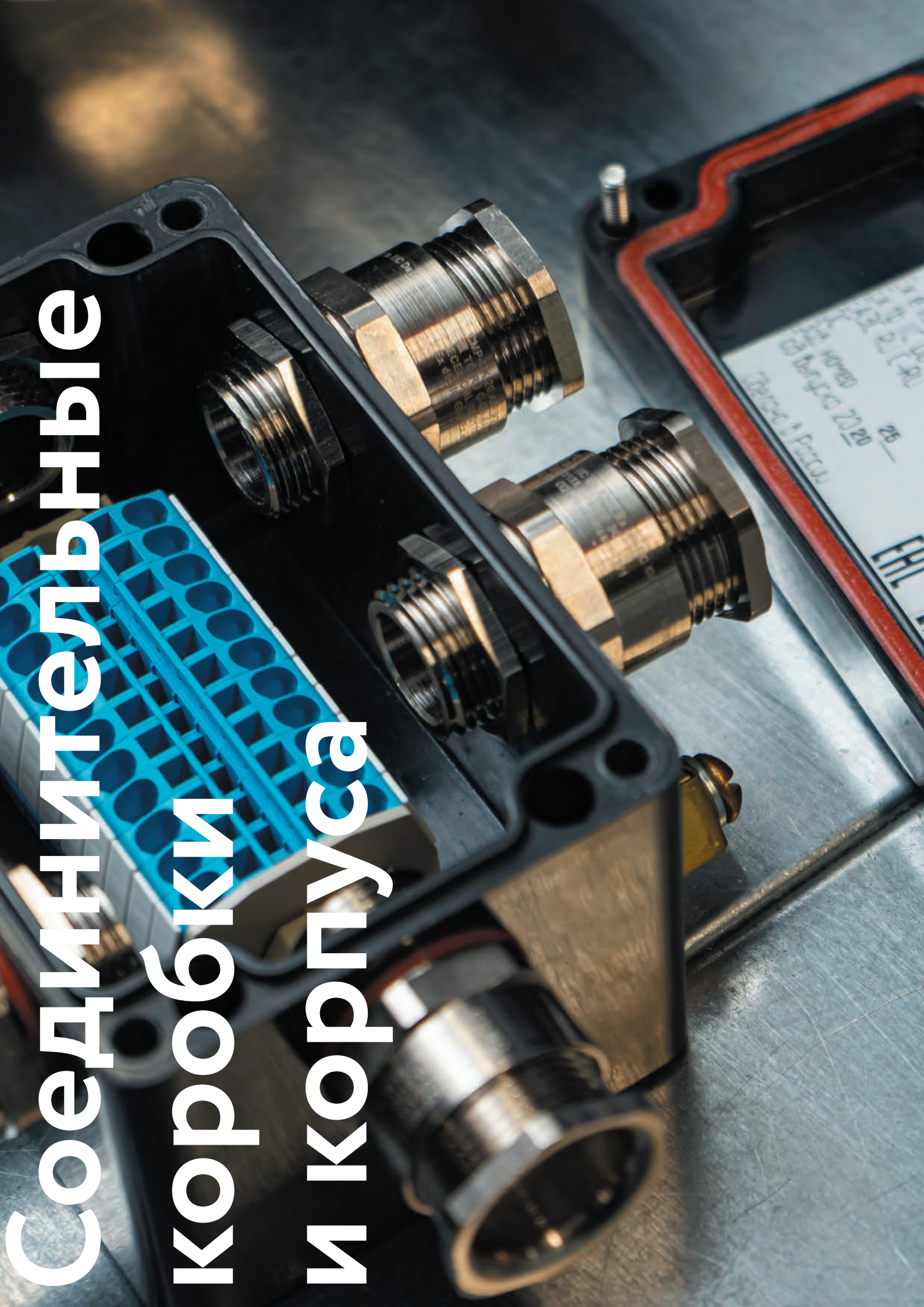


степень защиты
от прикосновения



сейсмостойкое исполнение

Соединительные коробки и корпуса



Соединительные
коробки
и корпуса

Мы предлагаем

Подбор решения в срок от 1 часа до 1 дня

Оптимально сбалансированная программа производства

- Широкий выбор габаритов корпусов
- Типовые корпуса и комплектующие — в наличии
- Высококачественные комплектующие собственного производства
- Изготовление по ТЗ и в соответствии с чертежами заказчика
- Срок производства — 15–25 календарных дней



STBE — конструкционная низкоуглеродистая сталь
SSTBE — нержавеющая сталь

Гарантия

Гарантия — 24 месяца,
с возможностью расширения
по дополнительному запросу заказчика



ATBD — коррозионно-стойкий
алюминиево-кремниевый сплав

Преимущества технической поддержки

- Высокая скорость и качество ответа
- Индивидуальный подбор оборудования
- Высокий уровень инженеринговых и технологических разработок
- Сервисное гарантийное и постгарантийное обслуживание



РТВ — стеклоармированный полиэстер

РТВ – соединительные коробки из стеклоармированного полиэстера



РТВ-П-333 –
коробка взрывозащищенная
из стеклоармированного полиэстера

Назначение

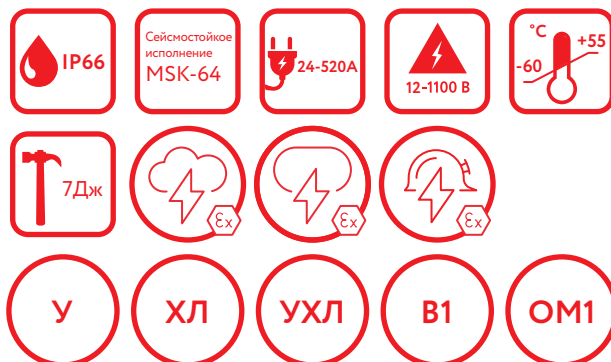
Соединительные коробки РТВ предназначены для использования в составе систем или в качестве самостоятельного коммутационного элемента для подключения силовых, нагревательных, контрольных кабелей.

Области применения:

- газодобыча и газопереработка;
- предприятия нефтехимической отрасли;
- производство промышленных химикатов;
- резервуары с ЛВЖ и горючими газами;
- склады ГСМ и нефтебазы;
- транспортировка нефти и газа;
- фармацевтическая промышленность;
- хранение и переработка зерна;
- целлюлозно-бумажные комбинаты;
- буровые платформы;
- шахтные разработки.

Сертификаты соответствия

EAC Ex № EAЭС RU C-RU.HB07.B.00169/20



Маркировка взрывозащиты

1Ex e IIC T6..T3 Gb, Ex tb IIIC T80°C...T195°C Db
0 Ex ia IIC T6...T4 Ga X, Ex tb IIIC T80°C...T130°C Db
1 Ex ib IIC T6..T4 Gb X, Ex tb IIIC T80°C...T130°C Db
PO Ex ia I Ma X
PP Ex e I Mc X

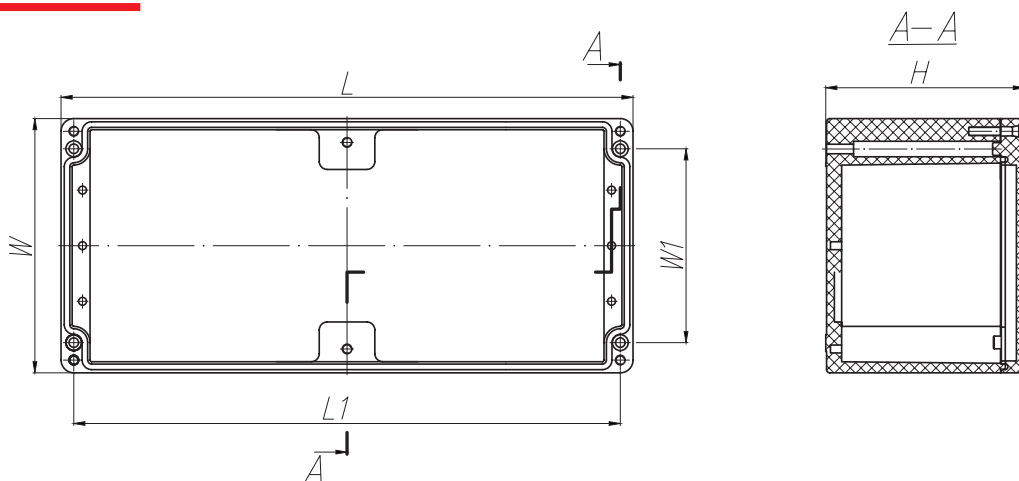
Технические преимущества

- 18 типоразмеров
- Материал корпуса – антистатический ударопрочный полиэстер с содержанием стекловолокна не менее 28 %
- Цвет корпуса – «Черный графит», RAL 9011
- Тип используемых клеммных зажимов – винтовые, пружинные
- Кабельные вводы – под бронированный / небронированный / нагревательный кабель / с прокладкой в гладкой или гофрированной трубе.

Дополнительные аксессуары, опции и варианты исполнения

- ввод для подключения кабелей с креплением на трубопровод или плоскую поверхность;
- световой индикатор;
- дренажное устройство;
- шина объединения экранов;
- шина заземления кабельных вводов.

Габаритные и присоединительные размеры корпусов соединительных коробок РТВ



Габаритные и присоединительные размеры РТВ

Описание параметра		Габаритные размеры			Присоединительные размеры	
		Длина корпуса (L), мм	Ширина корпуса (W), мм	Высота корпуса (H), мм	L1, мм	W1, мм
Корпуса соединительных коробок РТВ	012	80	75	75	68	45
	112	110	75	75	98	45
	312	160	75	75	148	45
	223	122	120	91	106	80
	423	220	120	91	204	82
	333	160	160	91	140	110
	334	160	160	131	140	110
	533	260	160	91	242	142,5
	633	360	160	91	340	130
	634	360	160	131	340	130
	544	255	250	120	235	200
	745	400	250	161	380	230
	655	340,5	340,5	159	322,5	322,5
	656	340,5	340,5	202	322,5	322,5
	853	681,5	340,5	91	629,5	322,5
	855	681,5	340,5	159	629,5	322,5
856	681,5	340,5	190	629,5	322,5	

STBE/SSTBE – соединительные коробки из низкоуглеродистой конструкционной и нержавеющей стали



SSTBE-332-2 – коробка взрывозащищенная из конструкционной стали;

SSTBE-224-1 – коробка взрывозащищенная из нержавеющей стали;

Назначение

Соединительные коробки STBE/SSTBE предназначены для использования в составе систем или в качестве самостоятельного коммутационного элемента для подключения силовых, нагревательных, контрольных кабелей.

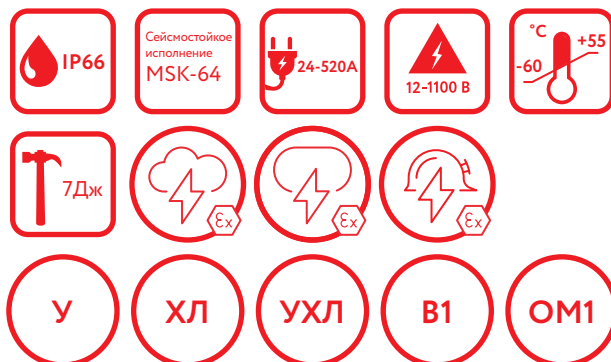
Области применения:

Стальные коробки:

- газодобыча и газопереработка;
- предприятия нефтехимической отрасли;
- производство промышленных химикатов;
- резервуары с ЛВЖ и горючими газами;
- склады ГСМ и нефтебазы;
- транспортировка нефти и газа;
- хранение и переработка зерна;
- целлюлозно-бумажные комбинаты;
- шахтные разработки.

Коробки из нержавеющей стали являются оптимальным устройством для установки на таких предприятиях, как:

- суда и буровые платформы;
- фармацевтические предприятия;
- пищевые комбинаты.



Маркировка взрывозащиты

1 Ex e IIC T6..T3 Gb, Ex tb IIIC T80°C...T195°C Db
 0 Ex ia IIC T6..T4 Ga X, Ex tb IIIC T80°C...T130°C Db
 1 Ex ib IIC T6..T4 Gb X, Ex tb IIIC T80°C...T130°C Db
 PO Ex ia I Ma X
 ПП Ex e I Mc X

Технические преимущества

- 17 типоразмеров
- Материал корпуса – нержавеющая сталь AISI 316L / AISI 304 / SSTBE.
- Материал корпуса STBE – высококачественная низкоуглеродистая сталь Ст3
- Толщина стенки – 1,5–2 мм, в зависимости от размера оболочки
- Покрытие и цвет корпуса – порошковое окрашивание RAL 7035, другие цвета – по запросу.
- Типы клеммных зажимов – винтовые / пружинные
- Типы кабельных вводов – под бронированный / небронированный / нагревательный кабель / с прокладкой в гладкой / гофрированной трубе.

Дополнительные аксессуары, опции и варианты исполнения

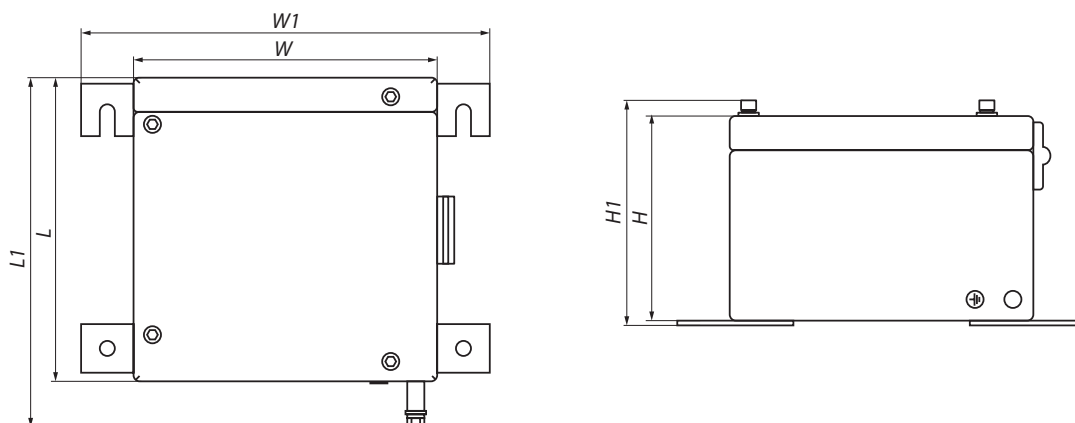
- ввод для подключения кабелей с креплением на трубопровод или плоскую поверхность;
- световой индикатор;
- дренажное устройство.

Сертификаты соответствия



№ ЕАЭС RU C-RU.HB07.B.00169/20

Габаритные и присоединительные размеры корпусов соединительных коробок STBE / SSTBE



Габаритные и присоединительные размеры STBE / SSTBE

Описание параметра		Габаритные размеры			Присоединительные размеры	
		Длина корпуса (L), мм	Ширина корпуса (W), мм	Высота корпуса (H), мм	L1, мм	W1, мм
Корпуса соединительных коробок STBE / SSTBE	012	180	180	125	207	240
	014	180	180	200	207	240
	222	280	190	125	307	250
	224	280	190	200	307	250
	142	240	240	125	266	300
	144	240	240	200	266	300
	332	380	220	125	407	280
	334	380	220	200	407	280
	452	400	400	125	407	460
	454	400	400	200	427	460
	653	800	400	160	827	440
	455	400	400	300	427	460
	565	500	500	300	525	570
	655	800	400	300	825	440
	675	800	600	300	825	670
775	1000	600	300	1025	670	
885	1250	800	300	1025	870	

ATBD – соединительные коробки из коррозионно-стойкого алюминиево-кремниевого сплава



ATBD-344 – коробка взрывозащищенная из алюминиево-кремниевого сплава

Назначение

Соединительные коробки ATBD предназначены для безопасной коммутации электротехнического оборудования и компонентов во взрывоопасных зонах, в том числе подключения полевых измерительных элементов и исполнительных устройств при создании инженерных сетей.

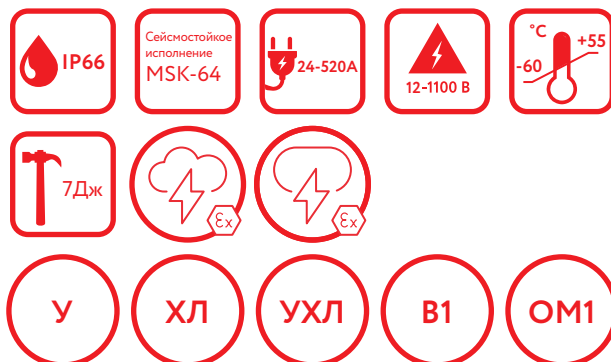
Области применения:

- газодобыча и газопереработка;
- предприятия нефтехимической отрасли;
- производство промышленных химикатов;
- резервуары с ЛВЖ и горючими газами;
- склады ГСМ и нефтебазы;
- транспортировка нефти и газа;
- хранение и переработка зерна;
- целлюлозно-бумажные комбинаты;
- другие предприятия и объекты, где требуется применение оборудования во взрывонепроницаемой оболочке.

Сертификаты соответствия



№ EAЭС RU C-RU.HB07.B.206/20



Маркировка взрывозащиты

1Ex d IIB T6...T3 Gb, Ex tb IIIC T80°C... T195°C Db
 1Ex d IIB+H2 T6...T3 Gb, Ex tb IIIC T80°C... T195°C Db
 1Ex d IIC T6...T3 Gb (кроме ацетилена),
 Ex tb IIIC T80°C... T195°C Db
 1Ex d [ia Ga] IIB T6...T4 Gb X, Ex tb IIIC T80°C...
 T130°C Db
 1Ex d [ia Ga] IIB+H2 T6...T4 Gb X, Ex tb IIIC T80°C...
 T130°C Db
 1Ex d [ia Ga] IIC T6...T4 Gb X (кроме ацетилена),
 Ex tb IIIC T80°C... T130°C Db

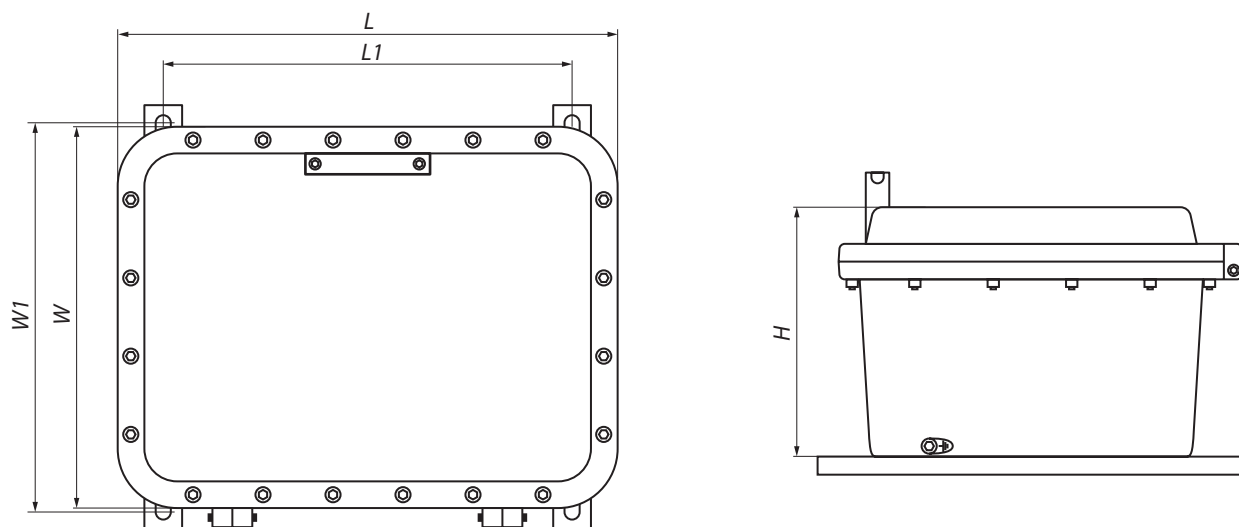
Технические преимущества

- 18 типоразмеров
- Материал корпуса – коррозионно-стойкий алюминиевый сплав АК-7
- Покрытие и цвет корпуса – порошковое окрашивание RAL 7035, другие цвета по запросу
- Типы клеммных зажимов – винтовые / пружинные
- Типы кабельных вводов – под бронированный / небронированный / нагревательный кабель / с прокладкой в гладкой / гофрированной трубе.

Дополнительные аксессуары, опции и варианты исполнения

- Внутренняя шина заземления
- Монтажная панель из алюминиевого сплава
- Монтажная панель из нержавеющей стали
- Шина нейтрали
- Шина объединения экранов кабелей
- Окрашивание внешней поверхности в цвет по требованию заказчика

Габаритные и присоединительные размеры корпусов соединительных коробок ATBD



Габаритные и присоединительные размеры ATBD

Описание параметра	Габаритные размеры			Присоединительные размеры		
	Длина корпуса (L), мм	Ширина корпуса (W), мм	Высота корпуса (H), мм	L1, мм	W1, мм	
Корпуса соединительных коробок ATBD	012	300	200	170	221	210
	112	350	200	170	271	210
	123	350	300	235	256	284
	223	364	284	218	290	290
	233	450	350	205	355	360
	234	433	350	280	327	350
	235	432	332	299	350	330
	343	560	450	210	465	440
	344	560	450	280	465	440
	345	567	387	298	360	356
	444	632	432	271	550	430
	446	632	432	341	550	430
	457	672	472	372	560	470
	564	720	563	280	608	560
	566	720	560	350	600	550
	567	710	510	356	600	490
667	870	650	380	680	580	
668	870	650	480	680	580	

Структура условного обозначения взрывозащищенных соединительных коробок



Серия соединительных коробок

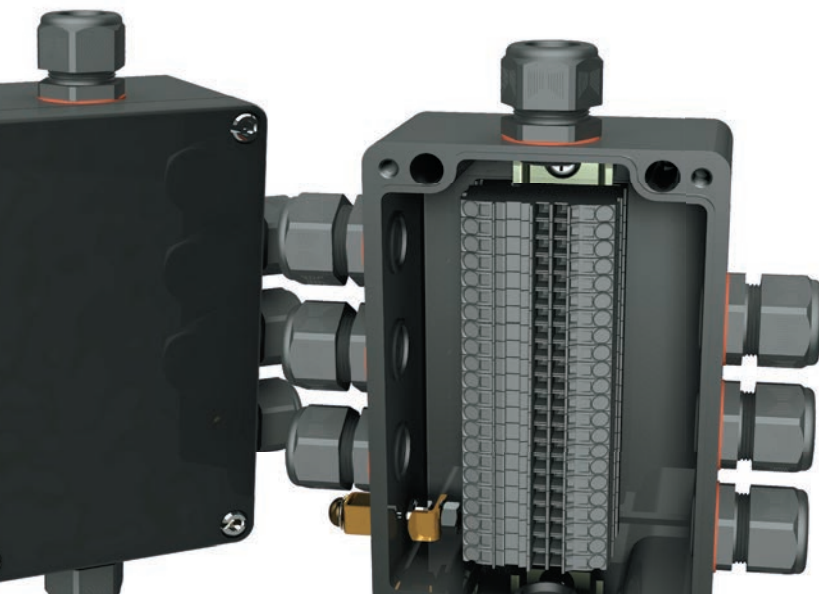
Специальный знак в маркировке

(i) – специальный знак, обозначающий вид взрывозащиты «i» – «искробезопасная цепь» (отсутствие спецзнака обозначает вид взрывозащиты «e» – «повышенная защита»)

(П) – специальный знак, обозначающий использование в составе коробки клеммных соединителей с пружинными клеммами (отсутствие спецзнака обозначает комплектацию коробки винтовыми клеммами)

PTB – Plastic terminal box
 ATBD – Aluminum terminal box
 STBE – Steel terminal box
 SSTBE – Stainless steel terminal box

Наименование линейки коробок: PTB, ATBD, STBE/SSTBE



e-f)	-	(n-e-f)	-	(n-h-j)	-	(n-h-j)	-	(n-h-j)	-	k
------	---	---------	---	---------	---	---------	---	---------	---	---

n – Количество кабельных вводов
1...x, где x = максимальное количество кабельных вводов в коробке данного размера

e – Сторона расположения компонентов соединительной коробки

f – Тип применяемого на обозначенной стороне кабельного ввода (от M16 до M75) либо прочих элементов, например:

А) X*16- Y*, где
X – тип кабельного ввода:
R – для бронированного кабеля,
FC – для присоединения металлорукава;
RC – подсоединение трубы;
BP – резьбовая заглушка; отсутствие символа обозначает применение для небронированного кабеля
16 – диаметр кабельного ввода, мм
Y* – материал кабельного ввода:
PL – пластик,
PN – латунь,
SN – нержавеющая сталь (по умолчанию AISI 316, при необходимости через двоеточие указывается марка металла, например: SN:AISI 304).

Б) ВГГ- Y*, где ВГГ – Ввод герметичный гибкий
Y* – характеристики применяемого Ввода герметичного гибкого (тип, материал и т.п.)

В) BP- Y*, где BP – заглушка
Y* – материал и тип применяемой заглушки

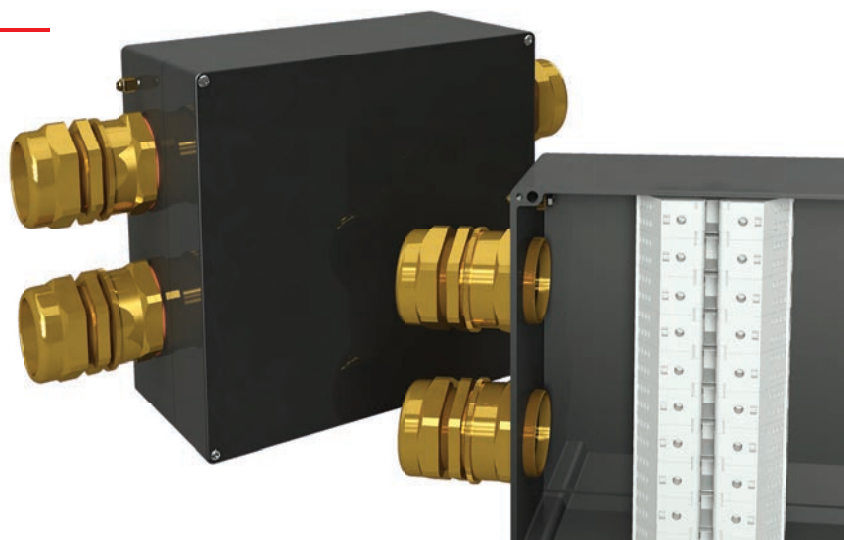
Г) Y* – прочий элемент, с указанием типа

k – Тип заземления брони:
PE-шина – плоская металлическая шина для заземления брони в кабельных вводах;
КЗ – кольцо заземления для заземления брони в кабельных вводах

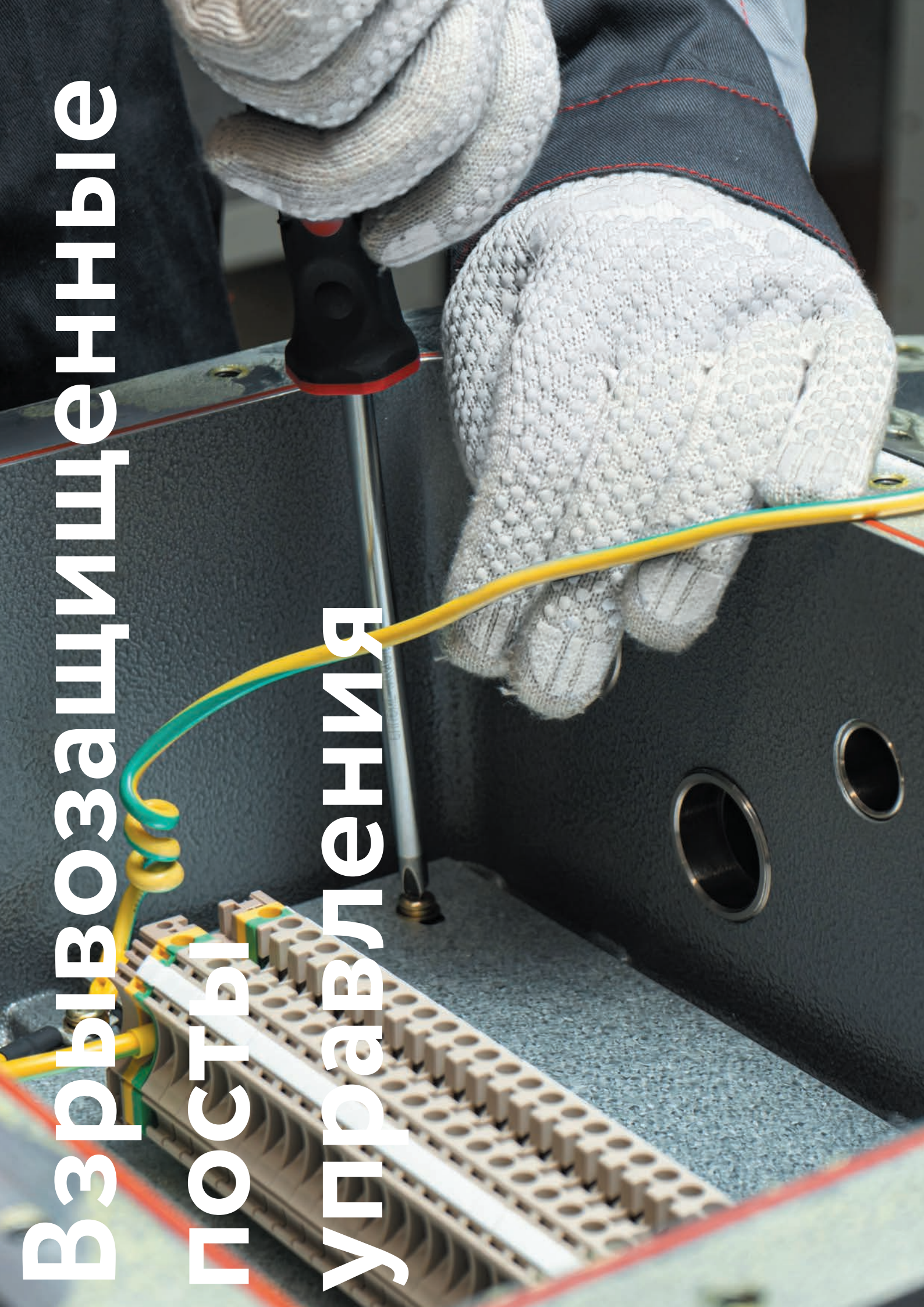
n – Количество применяемых в коробке клеммных соединителей
1...x, где x = максимальное количество клеммных соединителей в коробке данного размера

h – Номинальный размер сечения проводников, подключаемых к клеммным соединителям (от 2,5 мм² до 300 мм²)

j – Тип клеммных соединителей (L, N, PE)



Взрывозащитные посты управления



Мы предлагаем

- Сбалансированное предложение типовых моделей
- Индивидуальные инженеринговые решения
- Высококачественные комплектующие собственного производства
- Большой складской запас комплектующих
- Срок производства – 25–60 календарных дней



PCSE – стеклоармированный полиэстер



SCSE – конструкционная сталь



ACSD – алюминий

Преимущества технической поддержки

- Высокая скорость и качество ответа
- Предоставление 3D-моделей по запросу заказчика
- Сервисное гарантийное и постгарантийное обслуживание

Гарантия

- Гарантия – 24 месяца, с возможностью расширения, по дополнительному запросу заказчика



SSCSE – нержавеющая сталь

ACSD – посты управления из коррозионно-стойкого алюминиево-кремниевого сплава



ACSD-344 – пост взрывозащищенный из алюминиево-кремниевого сплава

Назначение

Посты предназначены для управления работой машин и механизмов; управления, индикации режимов работы электрических цепей, а также сигнализации об аварийном режиме электроустановки или электрической цепи.

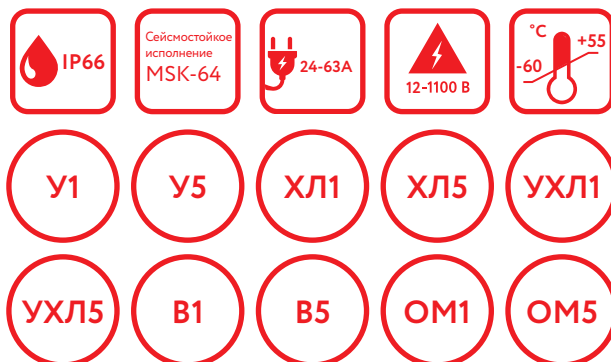
Области применения:

- предприятия нефтехимической отрасли;
- производство промышленных химикатов;
- резервуары с ЛВЖ и горючими газами;
- склады ГСМ и нефтебазы;
- транспортировка нефти и газа;
- хранение и переработка зерна;
- целлюлозно-бумажные комбинаты;
- другие предприятия и объекты, где требуется применение оборудования во взрывонепроницаемой оболочке.

Сертификаты соответствия



№ EAЭС RU C-RU.HB07.B.00346/21



Маркировка взрывозащиты

1Ex d IIB T6...T4 Gb, Ex tb IIIC T80...130°C Db
 1Ex d [ia Ga] IIB T6...T4 Gb X, Ex tb IIIC T80...130°C Db
 1Ex d IIB+H2 T6...T4 Gb, Ex tb IIIC T80...130°C Db
 1Ex d [ia Ga] IIB+H2 T6...T4 Gb X, Ex tb IIIC T80...130°C Db
 1Ex d IIC T6...T4 Gb (кроме ацетилена),
 Ex tb IIIC T80...130°C Db
 1Ex d [ia Ga] IIC T6...T4 Gb X (кроме ацетилена),
 Ex tb IIIC T80...130°C Db

Технические преимущества

- 18 типоразмеров
- Материал корпуса – коррозионно-стойкий алюминиево-кремниевый сплав АК-7
- Широкий выбор кабельных вводов, поставляются в комплекте с транспортировочными заглушками для защиты от пыли и влаги
- Широкий выбор устройств управления, индикации
- Предоставление чертежей в формате 3D по требованию заказчика

Дополнительные аксессуары, опции и варианты исполнения

- Возможность установки смотрового окна по требованию заказчика
- Монтажная панель из алюминиевого сплава
- Монтажная панель из нержавеющей стали
- Окрашивание внешней поверхности в цвет по требованию заказчика

SCSE/SSCSE – посты управления из низкоуглеродистой стали с порошковым окрашиванием



SCSE – пост управления взрывозащищенный из конструкционной стали



SSCSE-222 – пост управления взрывозащищенный из нержавеющей стали

Взрывозащищенные посты управления из конструкционной окрашенной и нержавеющей стали предназначены для управления электродвигателями и сигнализации состояния – на месте установки или дистанционно.

Дополнительные аксессуары, опции и варианты исполнения

- Возможность установки смотрового окна по требованию заказчика.

Сертификаты соответствия



№ EAЭС RU C-RU.HB07.B.00418/21



Маркировка взрывозащиты

1 Ex de IIC T6...T4 Gb, Ex tb IIIC T80...130C Db
 1 Ex d e mb IIC T6...T4 Gb, Ex tb IIIC T80...130C Db
 1 Ex d e ib IIC T6...T4 Gb X, Ex tb IIIC T80...130C Db
 РП Ex e I Mc X

Технические преимущества

- 17 типоразмеров
- Материал корпусов SCSE – высококачественная низкоуглеродистая сталь Ст3
- Материал корпусов SSCSE – нержавеющая сталь AISI 304 / 316L
- Высокая коррозионная стойкость к агрессивным химическим средам
- Низкие массогабаритные показатели
- Широкий выбор устройств управления, индикации

Области применения:

- газодобыча и газопереработка;
- предприятия нефтехимической отрасли;
- производство промышленных химикатов;
- хранение и переработка зерна;
- целлюлозно-бумажные комбинаты;
- шахтные разработки.

Посты управления из нержавеющей стали являются наиболее предпочтительным видом оборудования для такие предприятий, как:

- суда и буровые платформы;
- фармацевтические предприятия;
- пищевые комбинаты.

PCSE – посты управления из GRP-пластика



PCSE – пост взрывозащищенный из антистатического ударопрочного полиэстера

Посты предназначены для управления работой машин и механизмов; управления, индикации режимов работы электрических цепей, а также сигнализации об аварийном режиме электроустановки или электрической цепи.

Области применения:

- газодобыча и газопереработка;
- предприятия нефтехимической отрасли;
- производство промышленных химикатов;
- хранение и переработка зерна;
- целлюлозно-бумажные комбинаты;
- шахтные разработки.

Сертификаты соответствия

EAC Ex № EAЭС RU C-RU.HB07.B.00418/21



Маркировка взрывозащиты

1 Ex de IIC T6...T4 Gb, Ex tb IIIC T80...130C Db
 1 Ex d e mb IIC T6...T4 Gb, Ex tb IIIC T80...130C Db
 1 Ex d e ib IIC T6...T4 Gb X, Ex tb IIIC T80...130C Db
 РП Ex e I Mc X

Технические преимущества

- 17 типоразмеров
- Материал корпусов PCSE – антистатический ударопрочный полиэстер (GRP) с 28% содержанием стекловолокна
- Высокая коррозионная стойкость к агрессивным химическим средам
- Низкие массогабаритные показатели
- Широкий выбор устройств управления, индикации

Дополнительные аксессуары, опции и варианты исполнения

- Возможность установки смотрового окна по требованию заказчика.

Максимальное количество кабельных вводов, располагаемое в постах серии ACSD

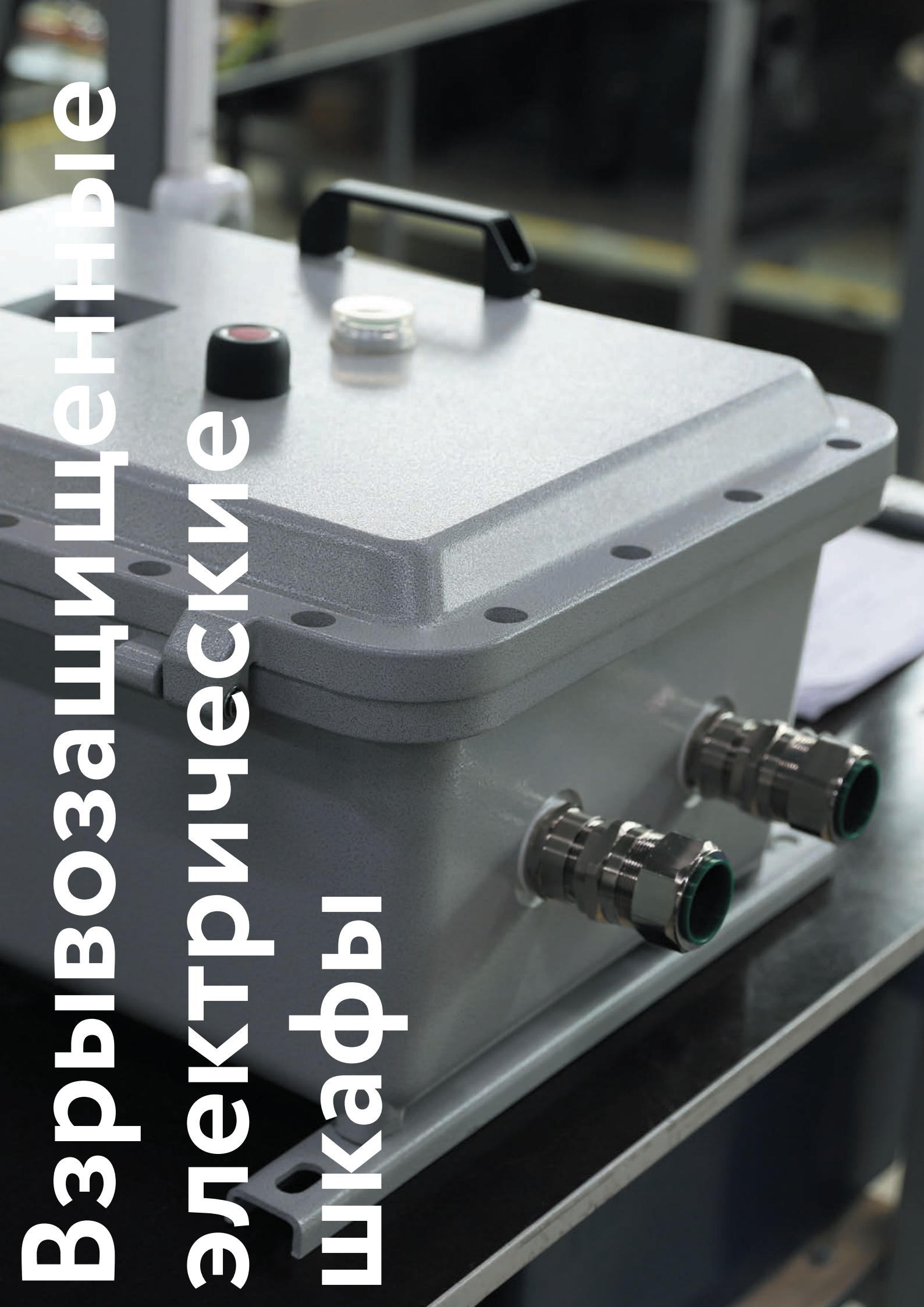
Тип корпуса	Количество отверстий по сторонам корпуса A/B/C/D						
	M20×1,5	M25×1,5	M32×1,5	M40×1,5	M50×1,5	M63×1,5	M75×1,5
012	2/2/4/4	2/2/4/4	2/2/2/2	1/1/2/2	-	-	-
112	4/4/5/5	3/3/4/4	2/2/3/3	1/1/2/2	-	-	-
123	9/9/12/12	6/6/8/8	4/4/6/6	3/3/4/4	-	-	-
223	9/9/12/12	6/6/8/8	4/4/6/6	3/3/4/4	-	-	-
233	12/12/15/15	7/7/9/9	5/5/8/8	4/4/6/6	3/3/4/4	-	-
234	12/12/20/20	12/12/18/18	8/8/12/12	7/7/10/10	6/6/8/8	1/1/2/2	-
235	12/12/20/20	12/12/18/18	8/8/12/12	7/7/10/10	6/6/8/8	1/1/2/2	-
343	12/12/20/20	12/12/18/18	8/8/12/12	7/7/10/10	6/6/8/8	1/1/2/2	-
344	20/20/28/28	16/16/25/25	10/10/20/20	8/8/16/16	6/6/10/10	4/4/6/6	-
345	20/20/28/28	16/16/25/25	10/10/20/20	8/8/16/16	6/6/10/10	4/4/6/6	-
444	22/22/38/38	16/16/24/24	12/12/22/22	8/8/12/12	6/6/10/10	4/4/6/6	-
446	24/24/40/40	18/18/26/26	14/14/24/24	10/10/14/14	8/8/12/12	4/4/6/6	-
457	22/22/38/38	16/16/24/24	12/12/22/22	8/8/12/12	6/6/10/10	4/4/6/6	-
564	26/26/36/36	20/20/32/32	12/12/20/20	10/10/16/16	8/8/12/12	4/4/6/6	2/2/4/4
566	30/30/40/40	26/26/34/34	14/14/24/24	12/12/20/20	12/12/16/16	6/6/8/8	4/4/6/6
567	30/30/40/40	26/26/34/34	14/14/24/24	12/12/20/20	12/12/16/16	6/6/8/8	4/4/6/6
667	32/32/50/50	24/24/34/34	20/20/30/30	12/12/18/18	10/10/16/16	7/7/9/9	4/4/6/6
668	32/32/50/50	24/24/34/34	20/20/30/30	12/12/18/18	10/10/16/16	7/7/9/9	4/4/6/6

Отверстия под кабельные вводы могут быть выполнены с трубной резьбой соответствующего диаметра.

Максимальное количество отверстий, располагаемое на крышке корпусов постов управления ACSD

Тип корпуса	Размеры корпуса, мм	M16×1,5 G 3/8"	M20×1,5 G 1/2"	M30×1,5	M32×1,5 G 3/4"
012	300×200×170	6	6	6	4
112	350×200×170	6	6	6	4
123	350×300×235	12	12	12	12
223	364×284×218	12	12	12	12
233	450×350×205	15	15	15	15
234	433×350×280	15	15	15	15
235	432×332×299	15	15	15	15
343	560×450×210	15	15	15	15
344	560×450×280	28	28	28	28
345	567×387×298	28	28	28	28
444	632×432×271	40	40	40	40
446	632×432×341	40	40	40	40
457	672×472×372	40	40	40	40
564	720×563×280	54	54	54	54
566	720×560×350	54	54	54	54
567	710×510×356	54	54	54	54
667	870×650×380	60	60	60	60
668	870×650×480	60	60	60	60

Взрывозащитные электрические шкафы



Мы предлагаем

ОКБ «Гамма» производит
1200 шкафов управления
в год

Проектирование и производство

- Индивидуальные инженерные решения
- Высококачественные комплектующие собственного производства
- Большой выбор элементов коммутации, автоматики, измерения и контроля
- Рудничное, морское, сейсмостойкое исполнение
- Сертификаты ТР ТС, отраслевые свидетельства и сертификаты
- Срок производства — 25–60 календарных дней



ACPD — алюминий

Гарантия

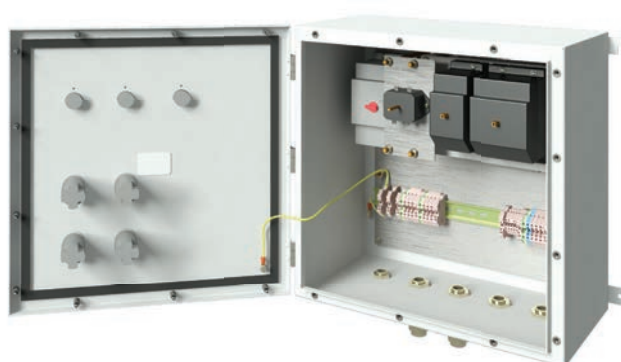
Гарантия — 24 месяца,
с возможностью расширения,
по дополнительному запросу заказчика



SSCPE — сталь AISI 316/AISI 304

Преимущества технической поддержки

- Высокая скорость и качество ответа
- Индивидуальный подбор оборудования, формирование электрических схем и эскизов
- Предоставление 3D-моделей по запросу заказчика
- Сервисное гарантийное и постгарантийное обслуживание



SCPE — конструкционная сталь

ACPD – электрические шкафы из алюминиевого сплава



ACPD-564 – шкаф взрывозащищенный
из алюминиево- кремниевого сплава

Марки шкафов: **ШУ, ШС, ША, ШАВР, ГРЩ, ВРУ,
ЩАВР, ЩУ, ЩС, ЩО, ЩР.**

Состоят из одной или нескольких оболочек в зависимости от комплектации. Возможно расположение на навесных или опорных рамах. Шкафы могут быть оборудованы смотровыми окнами.

Шкафы комплектуются компонентами, имеющими соответствующий сертификат взрывозащиты.



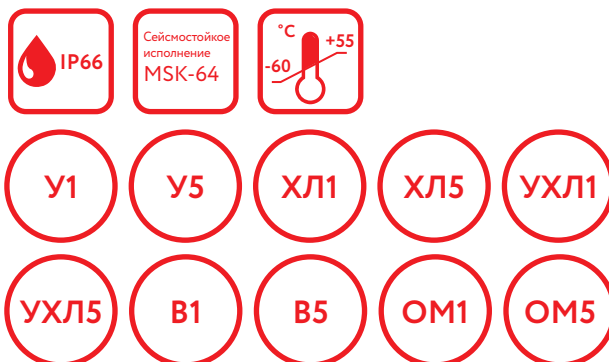
Маркировка взрывозащиты

1Ex d IIB T6...T4 Gb, Ex tb IIIC T80°C... T130°C Db
 1Ex d IIB+H2 T6...T4 Gb, Ex tb IIIC T80°C... T130°C Db
 1Ex d IIC T6...T4 Gb (кроме ацетилена), Ex tb IIIC T80°C... T130°C Db
 1Ex d [ia Ga] IIB T6...T5 Gb X, Ex tb IIIC T80°C... T95°C Db
 1Ex d [ia Ga] IIB+H2 T6...T5 Gb X, Ex tb IIIC T80°C... T95°C Db
 1Ex d [ia Ga] IIC T6...T5 Gb X (кроме ацетилена), Ex tb IIIC T80°C...T95°C Db

Сертификаты соответствия

EAC Ex № EAЭС RU C-RU.HB07.B.00214/20

SCPE/SSCPE — электрические шкафы из конструкционной и нержавеющей стали



Маркировка взрывозащиты

1Ex d e IIC T6...T4 Gb, Ex tb IIIC T80°C... T130°C Db
 1Ex de mb IIC T6...T4 Gb, Ex tb IIIC T80°C... T130°C Db
 1Ex d e [ia Ga] IIC T6...T4 GbX, Ex tb IIIC T80°C...
 T130°C Db
 1Ex de mb [ia Ga] IIC T6...T4 GbX, Ex tb IIIC T80°C...
 T130°C Db
 РП Ex de I Mc

Технические преимущества

- 17 типоразмеров
- ШУ свободной комплектации в зависимости от требований заказчика
- Шкафы из конструкционной стали могут быть окрашены в любой цвет линейки RAL
- ШУ из нержавеющей стали устойчивы к коррозии и могут применяться в агрессивных средах
- Предпочтительное размещение — морские платформы и зоны приморско-морского климата.

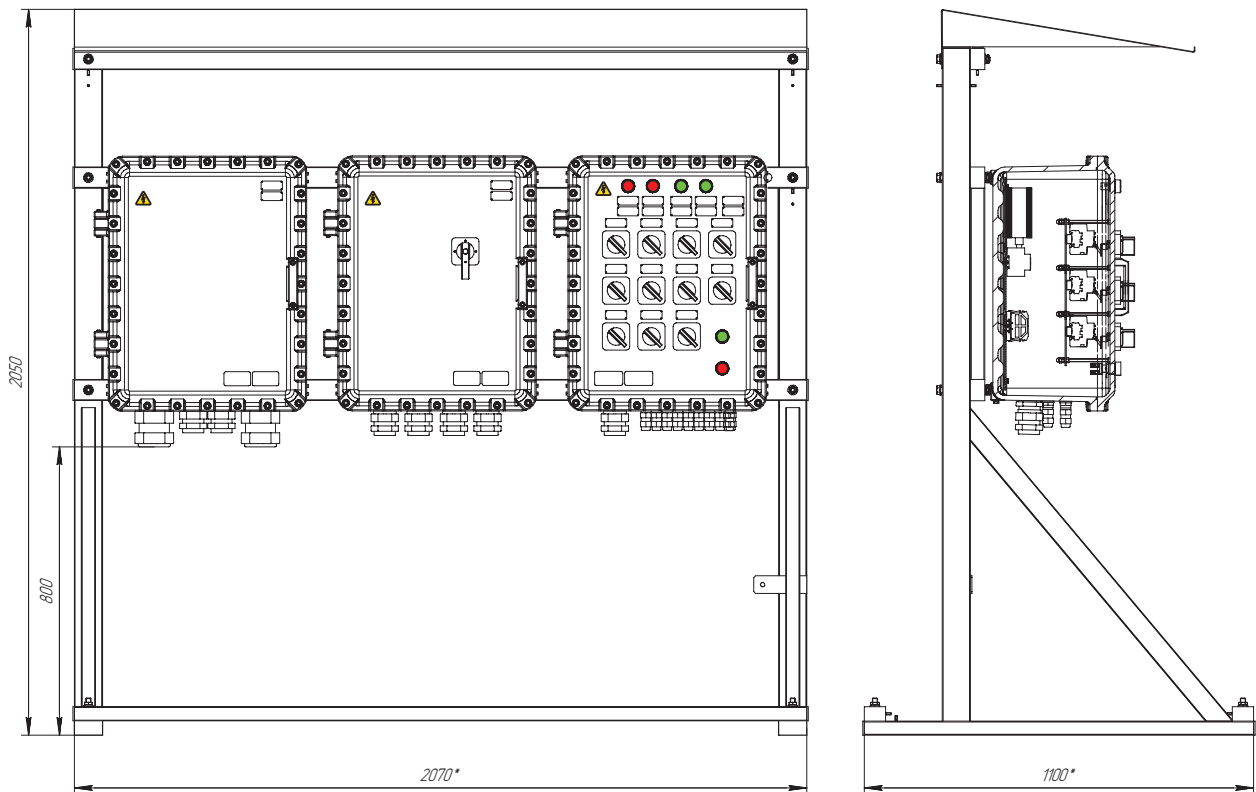
Сертификаты соответствия



№ ЕАЭС RU C-RU.HB07.B.00244/20

Основные параметры элементов наполнения шкафов ACPD, SCPE, SSCPE

Наименование параметра	Норма
Напряжение питания номинальное, В - переменного тока 50/60Гц - постоянного тока	от 12 до 1140 от 12 до 660
Диапазон номинальных токов автоматических выключателей, А	от 0,2 до 630
Число полюсов автоматических выключателей	от 1(1+N) до 4
Диапазон номинальных токов магнитных пускателей, А	от 1 до 700
Диапазон токов уставки тепловых реле, А	от 0.2 до 630
Число контактов коммутационных реле	до 10 NO+NC
Диапазон номинальных токов плавких предохранителей, А	от 0.1 до 400
Число контактов кнопки	1NO+1NC или 2NO или 2NC
Число полюсов коммутационного переключателя	до 6
Максимальный ток коммутации, А	до 63
Максимальный номинальный ток зажимов, А	до 630
Максимальный диапазон токов, измеряемых амперметром, А	до 630
Максимальный диапазон напряжений, измеряемых вольтметром, В	до 1140
Диапазон диаметров подводимых кабелей, мм	от 3 до 80



Пример шкафа управления электрообогревом, выполненного на базе трех оболочек, установленных на напольной раме
 Вес рамы: 140 кг; вес шкафа: 85 кг; общая масса конструкции: 395 кг.
 Размеры оболочек без учёта кабельных вводов: 720×560×350 мм (В×Ш×Г).

Максимальное количество кабельных вводов, располагаемое во взрывозащищенных шкафах серии ACPD.

Тип корпуса	Количество отверстий по сторонам корпуса A/B/C/D						
	M20x1,5	M25x1,5	M32x1,5	M40x1,5	M50x1,5	M63x1,5	M75x1,5
012	2/2/4/4	2/2/4/4	2/2/2/2	1/1/2/2	-	-	-
112	4/4/5/5	3/3/4/4	2/2/3/3	1/1/2/2	-	-	-
123	9/9/12/12	6/6/8/8	4/4/6/6	3/3/4/4	-	-	-
223	9/9/12/12	6/6/8/8	4/4/6/6	3/3/4/4	-	-	-
233	12/12/15/15	7/7/9/9	5/5/8/8	4/4/6/6	3/3/4/4	-	-
234	12/12/20/20	12/12/18/18	8/8/12/12	7/7/10/10	6/6/8/8	1/1/2/2	-
235	12/12/20/20	12/12/18/18	8/8/12/12	7/7/10/10	6/6/8/8	1/1/2/2	-
343	12/12/20/20	12/12/18/18	8/8/12/12	7/7/10/10	6/6/8/8	1/1/2/2	-
344	20/20/28/28	16/16/25/25	10/10/20/20	8/8/16/16	6/6/10/10	4/4/6/6	-
345	20/20/28/28	16/16/25/25	10/10/20/20	8/8/16/16	6/6/10/10	4/4/6/6	-
444	22/22/38/38	16/16/24/24	12/12/22/22	8/8/12/12	6/6/10/10	4/4/6/6	-
446	24/24/40/40	18/18/26/26	14/14/24/24	10/10/14/14	8/8/12/12	4/4/6/6	-
457	22/22/38/38	16/16/24/24	12/12/22/22	8/8/12/12	6/6/10/10	4/4/6/6	-
564	26/26/36/36	20/20/32/32	12/12/20/20	10/10/16/16	8/8/12/12	4/4/6/6	2/2/4/4
566	30/30/40/40	26/26/34/34	14/14/24/24	12/12/20/20	12/12/16/16	6/6/8/8	4/4/6/6
567	30/30/40/40	26/26/34/34	14/14/24/24	12/12/20/20	12/12/16/16	6/6/8/8	4/4/6/6
667	32/32/50/50	24/24/34/34	20/20/30/30	12/12/18/18	10/10/16/16	7/7/9/9	4/4/6/6
668	32/32/50/50	24/24/34/34	20/20/30/30	12/12/18/18	10/10/16/16	7/7/9/9	4/4/6/6

Отверстия под кабельные вводы могут быть выполнены с трубной резьбой соответствующего диаметра.

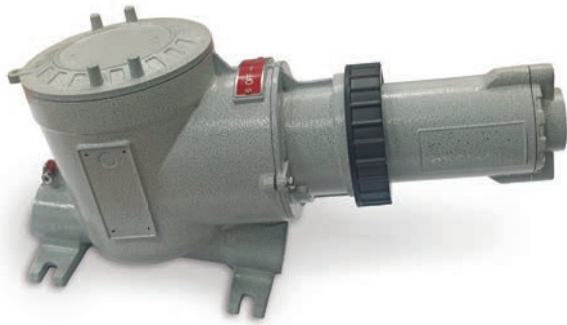
Максимальное количество кабельных вводов, располагаемое во взрывозащищенных шкафах серии SCPE/SSCPE

Тип корпуса	Количество отверстий по сторонам корпуса A/B/C/D						
	M20	M25	M32	M40	M50	M63	M75
012	6/6/6/5	6/6/6/5	4/4/4/3	2/2/2/2	-	-	-
014	9/9/9/8	9/9/9/8	6/6/6/5	4/4/4/3	-	-	-
222	6/6/10/8	5/5/9/7	4/4/6/5	2/2/3/3	-	-	-
224	9/9/15/13	9/9/12/11	5/5/8/8	3/3/5/5	2/2/3/3	-	-
142	8/8/8/6	5/5/5/5	5/5/5/5	2/2/2/2	2/2/1/2	-	-
144	12/12/12/10	12/12/12/10	10/10/10/8	4/4/4/4	3/3/3/3	-	-
332	8/8/14/11	5/5/11/9	3/3/6/6	2/2/4/3	2/2/4/3	-	-
332	12/12/21/19	12/12/18/16	8/8/15/14	4/4/7/7	2/2/5/5	1/1/3/3	-
452	14/14/14/12	8/8/8/7	6/6/6/6	4/4/4/4	4/4/4/3	-	-
454	21/21/21/19	21/21/21/19	17/17/17/15	8/8/8/7	5/5/5/5	3/3/3/3	2/2/2/2
653	14/14/30/30	12/12/28/28	12/12/24/24	5/5/10/10	4/4/8/8	3/3/5/5	-
455	35/35/35/35	28/28/28/28	24/24/24/24	13/13/13/13	8/8/8/8	5/5/5/5	3/3/3/3
565	45/45/43/45	32/32/32/32	30/30/30/30	15/15/15/15	10/10/10/10	5/5/5/5	4/4/4/4
655	30/30/65/65	24/24/55/55	20/20/40/40	12/12/24/24	6/6/14/14	4/4/9/9	3/3/6/6
675	40/40/65/65	35/35/55/55	28/28/40/40	15/15/24/24	8/8/14/14	5/5/9/9	4/4/6/6
775	54/54/78/78	50/50/75/75	32/32/52/52	15/15/30/30	8/8/18/18	5/5/11/11	4/4/7/7
885	65/65/90/90	55/55/84/84	40/40/60/60	24/24/36/36	14/14/22/22	9/9/13/13	6/6/8/8

Взрывозащитные соединители



Взрывозащищенные соединители



Соединители взрывозащищенные стационарные линеек XSA, XPA, XSP, XPP предназначены для соединения и разъединения электрических цепей напряжением до 690 В частотой 50 и 60 Гц переменного и постоянного тока, для соединения и разъединения отрезков кабельной сети, различных электрических агрегатов, установок и машин между собой и с источниками электрической энергии в наземных стационарных и передвижных установках, эксплуатируемых во взрывоопасных зонах предприятий химической, нефтеперерабатывающей, газовой и других отраслей промышленности внутри и снаружи помещений.

Соединители состоят из двух основных узлов: розетки (XSA, XSP) и вилки (XPA, XPP). Розетка должна быть выполнена с монтажными отверстиями для установки на стену или другую поверхность.

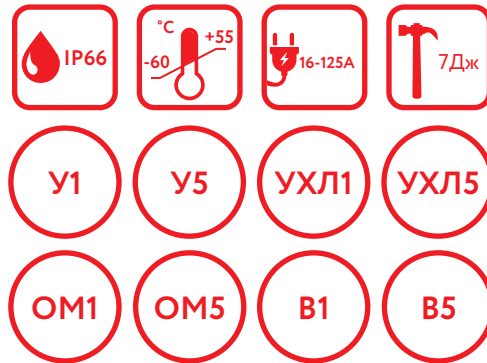
Область применения соединителей обоих типов взрывозащиты — взрывоопасные зоны помещений и наружных установок согласно маркировке взрывозащиты.

Материал изготовления — GRP-пластик, алюминиевый сплав.

Сертификаты соответствия



№ EAЭС RU C-RU.HB07.B.00453/21



Количество контактов

3 (2P+PE); 4 (3P+PE); 5 (3P+N+PE) 3 (2P+PE);
4 (3P+PE); 5 (3P+N+PE)

Номинальное напряжение

200–250 В
380–415 В
480–690 В



Взрывозащитный Термостат



Преимущества взрывозащищенных термостатов

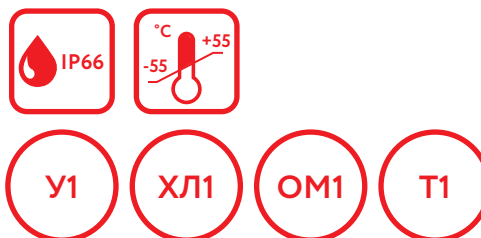


Назначение

Термостат ConTrace ETD-Ex предназначен для управления электрообогревом. Электронное устройство измеряет значение температуры и коммутирует нагрузку в зависимости от пороговых значений температуры.

Области применения:

- газодобыча и газопереработка;
- предприятия нефтехимической отрасли;
- производство промышленных химикатов;
- резервуары с ЛВЖ и горючими газами;
- склады ГСМ и нефтебазы;
- транспортировка нефти и газа;
- фармацевтическая промышленность;
- хранение и переработка зерна;
- целлюлозно-бумажные комбинаты;
- буровые платформы;
- шахтные разработки.



Маркировка взрывозащиты

1 Ex d [ia] IIC Gb T4 X

Технические преимущества

- Высокая точность измерения температуры ± 1 (для диапазона $-50 \dots +200$ °C) ± 2 (для диапазона $-50 \dots +600$ °C)
- Коммутация нагрузки до 32А
- Интерфейс RS-485, Modbus RTU
- До 128 последовательно подключаемых термостатов
- Измерение тока нагрузки от 0 до 50 А
- Установка в непосредственной близости от обогреваемого объекта или на удалении
- Настройка непосредственно во взрывоопасной зоне
- Широкий диапазон температуры эксплуатации $-55 \dots +55$ °C
- Режим тестирования – оценка работоспособности термостата и подключенной нагрузки за 20 секунд

Сертификаты соответствия

EAC Ex № ЕАЭС RU C-RU.AA87.B.00479-20

EMC № ЕАЭС RU C-RU.HB65.B.00190/20

Промышленный термостат ConTrace ETD-Ex



Электронный термостат ConTrace ETD-Ex — одноканальный взрывозащищенный прибор, предназначенный для управления электрообогревом путем включения/выключения подключенной к нему нагревательной секции в зависимости от температуры обогреваемого объекта, которая измеряется подключенным к термостату датчиком температуры.

Устройство измеряет значения температуры и коммутирует нагрузку в зависимости от пороговых значений температуры. В качестве нагрузки подразумевается нагревательный кабель, как резистивный, так и саморегулирующийся.

Термостат может быть установлен как в непосредственной близости от обогреваемого объекта, так и на удалении от него, в том числе во взрывоопасных зонах.

Особенности управления

Термостат производит непрерывное измерение тока нагрузки. Измеренное значение отображается на дисплее и наряду с прочими параметрами может передаваться в систему верхнего уровня по интерфейсу RS-485 Modbus RTU. Настройка термостата выполняется при помощи кнопок, индикаторных ламп и дисплея, расположенных на корпусе устройства.

Отображение на дисплее

- Текущее измеренное значение температуры
- Уставка температуры
- Значение гистерезиса
- Текущее измеренное значение тока нагрузки
- Адрес устройства в сети RS-485
- Скорость обмена данными по сети RS-485
- Тип датчика температуры



Технические характеристики

Наименование параметра	Значение
Маркировка взрывозащиты	1Ex d [ia] IIC T4 Gb X
Диапазон рабочих температур, °С	-50...+50
Напряжение питания (коммутируемое)	~230 В ±10 %, 50 Гц
Дополнительное питание (для настройки параметров без подключения силовых цепей)	5 В DC Разъем USB B (используется только во вне взрывоопасной зоны)
Сигнальный контакт состояния, НО	1 (~230 В, 5А)
Количество измерительных каналов	1
Количество каналов управления	1
Диапазон регулирования, °С	-50...+600
Шаг установки температуры, °С	1
Диапазон измеряемого тока нагрузки (RMS), А	0...50
Точность измерения тока нагрузки, А	1
Тип дисплея	7-сегментный, 4 символа
Протокол передачи сигналов по интерфейсу RS-485	MODBUS RTU
Коммутируемый ток, А	32
Максимальное сечение жил питающего силового кабеля, мм ²	6 кабель бронированный, 3 жилы (L, N, PE)
Точность измерения, не более, °С	±1 (для диапазона -50...+200 °С) ±2 (для диапазона -50...+600 °С)
Тип поддерживаемых термосопротивлений (в комплект поставки не входит)	Pt100; 100П
Схема подключения датчика	3-х проводная
Тип клеммных зажимов	Пружинный
Максимальное сечение подключаемых проводников, мм ² :	
Питание	6
Нагрузка	6
Силовое заземление	6
Сигнальное заземление	4
Сигнальный контакт	4
Датчик температуры	4
RS-485 вход	4
RS-485 выход	4
Установка (монтаж)	Накладной
Материал корпуса	Металл
Габаритные размеры, Ш×В×Г, мм	297×317×159
Масса, кг	Не более 14
Срок службы	Не менее 10 лет



141280, Московская обл.,
г. Ивантеевка, Фабричный пр-д, д. 1
+7 495 989-66-86
info@okb-gamma.ru



www.okb-gamma.ru